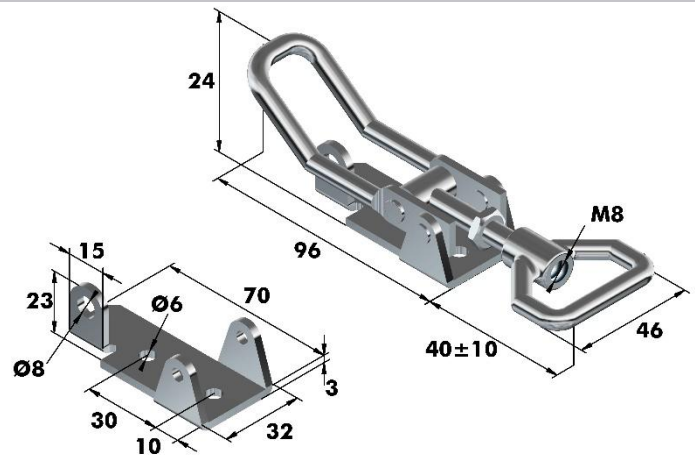


## Schwere Spannverschlüsse

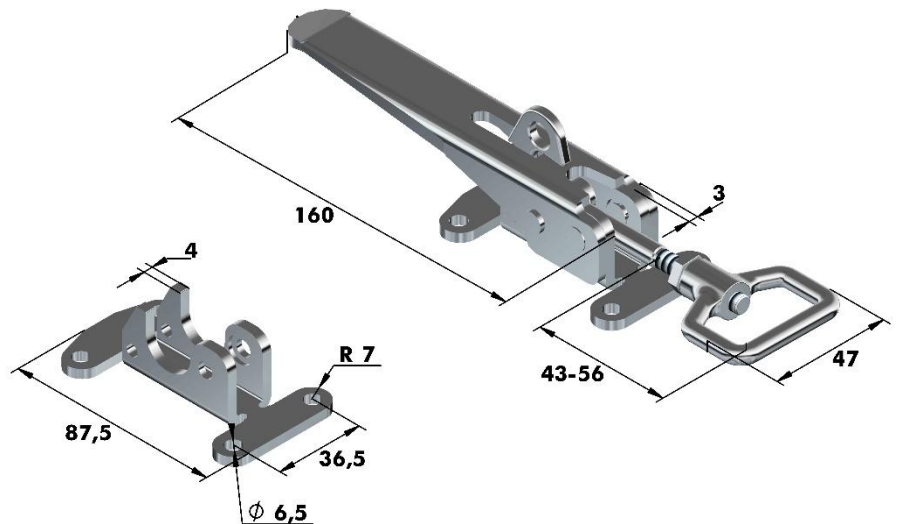
Art.Nr. 2001 (gelocht)  
mit Schlossöse  
einstellbar

Artikel Nr.	
Serie	Werkstoff verzinkt Stahl
2001	.04



Art.Nr. 2003 (gelocht)  
mit Federsicherung  
einstellbar

Artikel Nr.	
Serie	Werkstoff verzinkt Stahl
2003	.04



Art.Nr. 2004 (gelocht)  
einstellbar

Artikel Nr.	
Serie	Werkstoff verzinkt Stahl
2004	.04

